

**Panoramica**

- Per forze di compressione da 0 ... 1.000 N
- Scostamento di linearità < 0,2 %
- Piccolo diametro esterno per spazi limitati
- Corpo del sensore in acciaio inossidabile con classe di protezione IP67
- Design del sensore completamente saldato
- Resistente alla fatica con larghezza di oscillazione del 100%


**Dati tecnici**
**dati generali**

Campo di misura	0 ... 1000 N
Deviazione della linearità	< 0,2 %
Ripetibilità	< 0,1 %
Effetto temperatura zero	< 0,2 % / 10K
Deviazione del punto zero	< 20 %
Tipo	Button
Montaggio meccanico	4 x M2 Viti / sciolto

**Dati meccanici**

Sovraccarico	150 %
Carico di rottura	200 %
Resistenza alla fatica	>10 milioni di cicli a 0...100% FS
Scostamento nominale	13 µm
Peso	14 g
Materiale corpo sensore	Acciaio inossidabile, 1.4542
Collegamento elettrico	Connettore M5 a 4 poli

**Dati elettrici**

Sensibilità nominale	1 mV/V
Resistenza del ponte	1000 Ω
Tensione di alimentazione	0,5 ... 12 VDC
Polarità del segnale positiva	Compressione

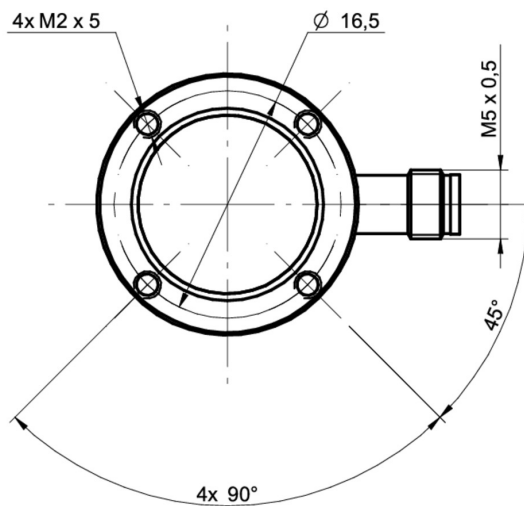
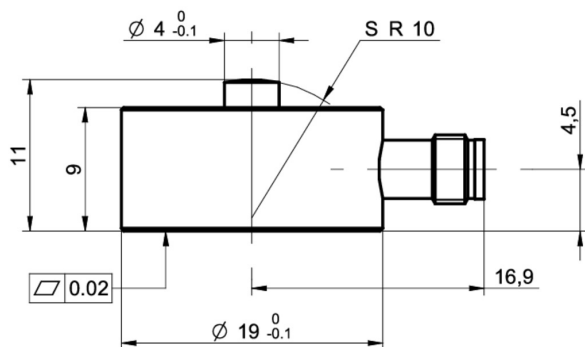
**Condizioni ambientali**

Campo di temperatura di funzionamento	-40 ... 85 °C
Campo di temperatura di stoccaggio	-40 ... 85 °C
Classe di protezione EN 60529, ISO20653	IP 67

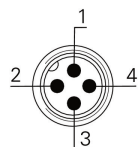
**Compliance and approvals**

Approvazione UL	E217824
-----------------	---------

**Disegni Tecnici (mm)**



**Collegamento elettrico**



- 1 +Vs
- 2 Sig +
- 3 -Vs
- 4 Sig -