

# Konischer Fühler, Pt100

**Hygienegerecht, ohne Flachdichtung**

**Platzbesparender Einbau**

**Schnelle Ansprechzeit**

**Hohe Genauigkeit**

**Grosser Temperaturbereich**

**Korrosionsbeständiger Edelstahl**



## Beschreibung

Die medienberührten Teile des Fühlers sind aus korrosionsbeständigem Edelstahl. Der Sensor ist als Mantelfühler mit einem hochflexiblen 4-Leiter Silikonkabel verfügbar.

Der konische Fühler ist ideal für die Temperaturmessung in Rohrleitungssystemen und Tanks. Der Fühlereinbau erfolgt hygienegerecht, ohne Flachdichtung, mittels Konusdichtung im Nippel. Der Nippel wird in die Rohrleitung oder Tankwand eingeschweisst. Der Einschweissnippel ist sowohl in ebener als auch in gekrümmter Ausführung lieferbar.

## Technische Daten

### Fühler

<b>Fühlerrohr</b>	Korrosionsbest. Edelstahl AISI 316L (W 1.4404)
<b>Zeitkonstante <math>\tau_{0,5}</math></b>	< 1,0 s, (Flüssigkeit mit 0,4 m/s)
<b>Betriebsdruck</b>	≤ 25 bar (Wasser mit 3 m/s)

### Fühlerelement

<b>Fühlertyp</b>	Pt100, Klasse A oder B
<b>Genauigkeit</b>	DIN/EN/IEC 60751
1/1 DIN B	±(0,3 + 0,005 x t) °C
1/3 DIN B	±1/3 x (0,3 + 0,005 x t) °C
1/6 DIN B	±1/6 x (0,3 + 0,005 x t) °C
1/1 DIN A	±(0,15 + 0,002 x t) °C
<b>Fühlerlänge</b>	20 mm/25 mm

### Kabel

<b>Typ</b>	Hochflexibles Silikon, grau
<b>Leitungen</b>	4 (2 x Rot, 2 x Weiss)

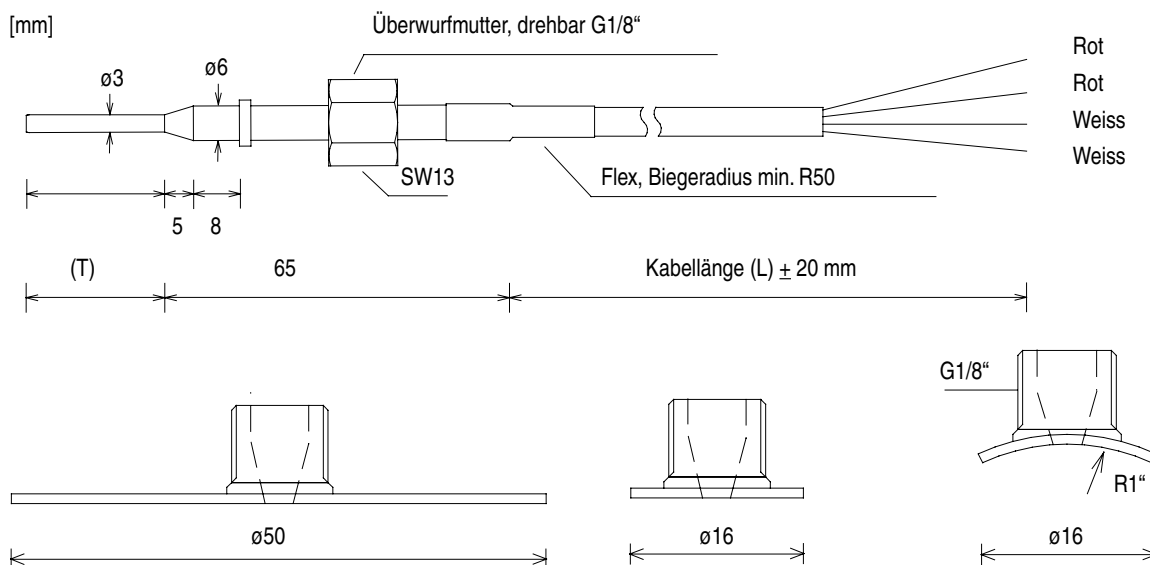
### Betriebsbedingungen

<b>Messbereich</b>	-50...205°C
<b>Umgebungstemperatur</b>	-50...205°C
<b>Typenschild</b>	-30...105°C
<b>Relative Feuchte</b>	< 95%, kondensierend
<b>Schutzklasse</b>	IP 65
<b>Schwingungen</b>	GL, Prüfung 2
<b>Mechanische Toleranzen</b>	ISO 2768-m

### Entsorgung von Produkt und Verpackung

Gemäss den nationalen Vorschriften oder durch den Hersteller

## Massbilder



## Bestellangaben - Konischer Pt100 Kabelfühler

	8155 - x x .xxxx
<b>Fühlerspitze, Länge (T)</b>	<b>5' Ziffer</b>
20 mm	2
25 mm	3
Nach Kundenwunsch (Max. 25 mm)	S
<b>Pt100-Element (DIN/EN/IEC 60751)</b>	<b>6' Ziffer</b>
1/1 DIN B	2
1/1 DIN A	3
1/3 DIN B	4
1/6 DIN B	5
<b>Kabellänge (L)</b>	<b>7...10' Ziffer</b>
Länge in cm	xxxx

## Zubehör

Einschweissnippel, G1/8, R=1"  
Einschweissnippel, G1/8, eben, ø16mm  
Verschluss-Stopfen

Bestell-Nr. ZPW2-125  
Bestell-Nr. ZPW2-122  
Bestell-Nr. ZPX5-12

DE/2017-02-22 Katalogblatt nur vollständig wiedergeben.