

## 产品一览

- 0,5 mm
- NPN 常开 (NO)
- 常开
- 2米电缆
- 70 °C
- IP 67



图片与实际产品类似



## 技术数据

### 基本参数

额定感应距离 Sn	0,5 mm
安装方式	非齐平
接地电极	无
温漂	±20%
灵敏度调节	无
输出指示灯	黄色LED
测量类型	与介质接触

### 应用领域

检测非导电介质	无
透过容器壁检测物位	无
直接接触液体	是
目标物有无检测 / 散装货物	无

### 电气参数

电源电压范围 +Vs	10 ... 30 VDC
最大电流消耗 (无负载)	12 mA

## 备注

- 其他材质外壳可根据需求提供
- EMC: EN 60947-5-2:2007+A1:2012

### 电气参数

输出电路	NPN常开
输出电流	< 200 mA
压降 Vd	< 2,5 VDC
开关频率	15 Hz
短路保护	是
反极性保护	是

### 机械参数

类型	圆柱形 · 螺纹版
外壳材质	PBT
尺寸	12 mm
外壳长度	39 mm
连接方式	2米直接出线

### 环境条件

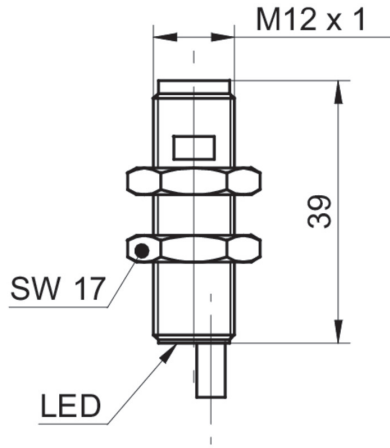
工作温度	0 ... +70 °C
防护等级	IP 67

# CFAK 12N1103

Capacitive proximity sensors - in direct media contact

Article number: 10164642

## 尺寸图



## 接线图

