

APY 50

Dynamo tachymétrique CC LongLife avec bride PY et axe sortant 5/16" avec méplat, boîte à bornes avec entrée de câble 1/2" -14 NPT

Numéro d'article: 11071028

Vue d'ensemble

- Pour le remplacement des dynamos tachymétriques de type "PY"
- Faible temps de réponse
- Tension à vide 50 V à 1000 t/min
- Tolérance d'étalonnage $\pm 1\%$
- Très haute résistance aux chocs
- Haute qualité du signal grâce à la technologie LongLife brevetée
- Détection du sens de rotation possible par l'unité de commande
- Certifié CSA / C / US



HUBNER
BERLIN
 A Baumer Brand

Caractéristiques techniques

Caractéristiques électriques

Tolérance de renversement	$\leq 0,1\%$
Tolérance de linéarité	$\leq 0,15\%$
Coefficient de température	$\pm 0,05\%/K$ (à vide)
Classe d'isolation	B
Tolérance de calibration	$\pm 1\%$
Essais climatiques	Humidité chaude, constante (IEC 60068-2-3, Ca)
Constante de temps du rotor	$< 75\ \mu s$
Tension à vide	50 V à 1000 t/min
Immunité	EN 61000-6-2
Emission	EN 61000-6-3
Certificat	CE CSA C/US

Caractéristiques mécaniques

Taille (bride)	$\varnothing 4,5''$
Type d'axe	$\varnothing 5/16''$, axe avec méplat

Caractéristiques mécaniques

Bride	Bride PY
Protection EN 60529	IP 55
Vitesse de rotation	$\leq 10000\ t/min$
Couple	1,5 Ncm
Moment d'inertie rotor	1,1 kgcm ²
Charge	$\leq 60\ N$ axiale $\leq 80\ N$ radiale
Matière	Boîtier: fonte d'aluminium Axe: inox
Température d'utilisation	$-30...+130\ ^\circ C$
Résistance	IEC 60068-2-6 Vibrations 10 g, 10-2000 Hz IEC 60068-2-27 Choc 300 g, 1 ms
Poids	2,4 kg
Raccordement	Boîte à bornes avec entrée de câble 1/2" -14 NPT

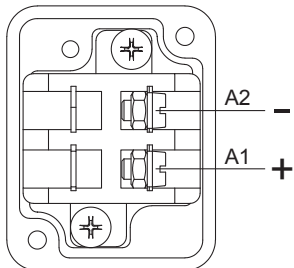
APY 50

Dynamo tachymétrique CC LongLife avec bride PY et axe sortant 5/16" avec méplat, boîte à bornes avec entrée de câble 1/2" -14 NPT

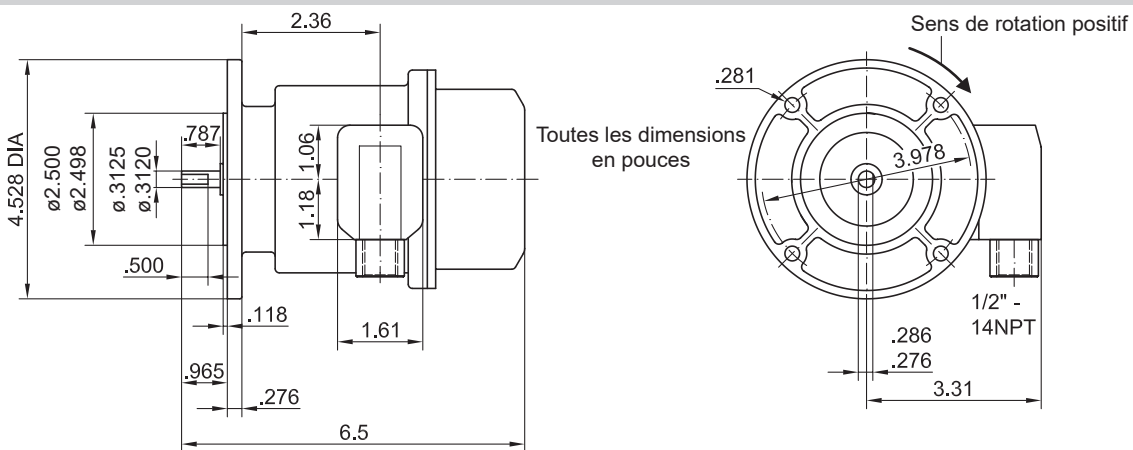
Numéro d'article: 11071028

Affectation des bornes

Polarité pour sens de rotation positif



Dimensions



APY 50

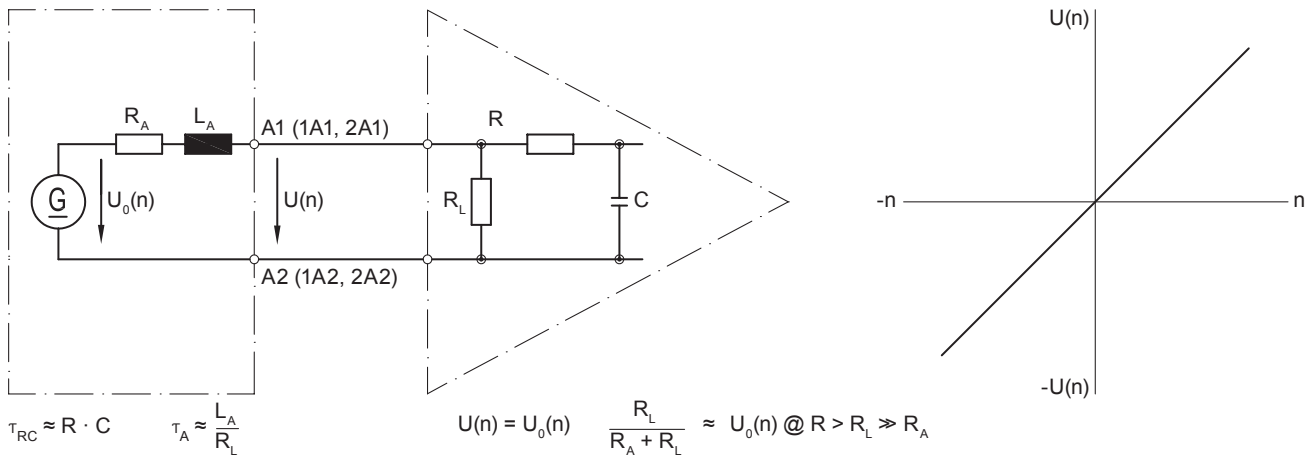
Dynamo tachymétrique CC LongLife avec bride PY et axe sortant 5/16" avec méplat, boîte à bornes avec entrée de câble 1/2" -14 NPT

Numéro d'article: 11071028

Caractéristiques

Type	Tension à vide U_0 [mV/t/min]	Charge minimum dépend de la vitesse de rotation [t/min]			Vitesse maximum de rotation n_{max} [t/min]	Résistance d'induit R_A (20°C) [Ω]	Inductance d'induit L_A [mH]
		0-3000 R_L [kΩ]	0-6000 R_L [kΩ]	0- n_{max} R_L [kΩ]			
APY 50	50	≥1,9	≥7,8	≥21,5	10000	66	137
Ondulation superposée (pour $T_{RC} = 0.7$ ms):		≤0,5% (crête-crête)		≤0,2% (rms)			

Schéma équivalent



Accessoires

Accessoires de montage

Accouplement flexible K 35 (axe $\varnothing 6...12$ mm)