

**Auf einen Blick**

- Messgerät mit abgesetztem Sensor
  - Ideal bei engen Platzverhältnissen und starken Vibrationen
  - Medienberührende Teile in PEEK
  - Kompakt, lebensmittelecht, im Hygiene-Design
  - 3-A Sanitary Standards, FDA-konform, EHEDG-zertifiziert
  - IO-Link-Kommunikationsschnittstelle
- Dual Channel – analoge und digitale Schnittstellen in einem Sensor



**Technische Daten**

**Leistungsmerkmale Leitfähigkeit**

Leitfähigkeit	14 wählbare Bereiche
Min. messbare Leitfähigkeit	50 µS/cm
Messbereiche (wählbar)	0 ... 500 µS/cm 0 ... 1 mS/cm 0 ... 2 mS/cm 0 ... 3 mS/cm 0 ... 5 mS/cm 0 ... 10 mS/cm 0 ... 20 mS/cm 0 ... 30 mS/cm 0 ... 50 mS/cm 0 ... 100 mS/cm 0 ... 200 mS/cm 0 ... 300 mS/cm 0 ... 500 mS/cm 0 ... 1000 mS/cm
Max. Messspanne	1000 mS/cm
Min. Messspanne	500 µS/cm
Max. Messabweichung	± 1,0 % FSR, 0 ... 1 mS/cm bis 0 ... 500 mS/cm ± 1,5 % FSR, 0 ... 1000 mS/cm ± 1,5 % FSR, 0 ... 500 µS/cm
Referenzbedingungen für max. Messabweichung	Sensor einschl. Transmitter bei 25 °C Umgebungstemperatur
Referenztemperatur	25 °C, einstellbar
Wiederholbarkeit	< 0,5 % FSR, > 1 mS/cm
Kompensierter Temperaturbereich	-20 ... 150 °C
Temperaturkompensation	0,0 ... 5,0 % FSR/K, einstellbar
Sprungantwortzeit, T90	≤ 2,0 s
Messzeit	≤ 0,4 s

**Leistungsmerkmale Leitfähigkeit**

Temperatur-Koeffizient (Faktor für die Änderung der Prozesstemperatur von 25 °C)	≤ 0,1 % FSR/K
Temperatur-Koeffizient (Faktor für die Änderung der Prozesstemperatur von 25 °C) (0 ... 500 µS / cm)	≤ 0,3 % FSR/K

**Leistungsmerkmale Konzentration**

Konzentration	Programmierbar mit IO-Link und FlexPro-gram
Medien im Werk eingestellt (verfügbar ab FlexPro-gram)	0 ... 25 % nach Gewicht, HNO <sub>3</sub> (Salpetersäure) 36 ... 82 % nach Gewicht, HNO <sub>3</sub> (Salpetersäure) 0 ... 12 % nach Gewicht, NaOH (Natronlauge) 25 ... 50 % nach Gewicht, NaOH (Natronlauge)
Kundenspezifisches Medium	Kundenspezifisch (30-Punkt-Linearisierung)

**Leistungsmerkmale Temperatur**

Temperatur	Frei programmierbarer Bereich
Messbereich	-20 ... 150 °C
Thermische Ansprechzeit, T90	≤ 15 s
Max. Messabweichung	± 1,5 K 0,3 K, 20 ... 50 °C
Referenzbedingungen für max. Messabweichung	Sensor einschl. Transmitter bei 25 °C Umgebungstemperatur

Angegebene Produkteigenschaften und technische Daten stellen keine Garantieerklärung dar. Technische Änderungen vorbehalten.

# AFI5 (2 x 4...20 mA, IO-Link)

AFI5-####.#0#6.1###

## Technische Daten

### Leistungsmerkmale Temperatur

Temperatur-Koeffizient (Faktor für die Änderung der Prozesstemperatur von 25 °C)	≤ 0,0625 % FSR/K , AFI5 mit Sensorkabel 2,5 m ≤ 0,075 % FSR/K , AFI5 mit Sensorkabel 5 m ≤ 0,1 % FSR/K , AFI5 mit Sensorkabel 10 m
--	--

### Prozessbedingungen

Prozesstemperatur	-20 ... 140 °C , dauerhaft 140 ... 150 °C , max. t < 1 h
Prozessdruck	≤ 25 bar
SIP/CIP-Kompatibilität	< 60 min, @ Medientemperatur bis 150 °C

### Prozessanschluss

Anschlussvarianten	G 1 A hygienegerecht
Eintauchlänge	Siehe Abschnitt "Masszeichnungen"
Prozessberührendes Material	PEEK Natura
Oberflächenrauigkeit prozessberührend	Ra ≤ 0,8 µm

### Umgebungsbedingungen

Arbeitstemperaturbereich	-30 ... 80 °C , mit DFON touchscreen -40 ... 85 °C , ohne DFON touchscreen
Schutzart (EN 60529)	IP67 IP69K , mit geeignetem Kabel
Luftfeuchtigkeit	< 98 % RH , kondensierend
Isolationsspannung	500 V AC
Schwingen (sinusförmig) (EN 60068-2-6)	1,0 mm p-p (2 ... 13,2 Hz), 0,7 g (13,2 ... 100 Hz), 1 Oktave / min.

### Ausgangssignal

Leitfähigkeit/Konzentration	4 ... 20 mA
Temperatur	4 ... 20 mA
Relais	2 Halbleiterrelais im Display enthalten
Strombelastung	100 mA , max.
Schnittstelle	IO-Link 1.1 Mit FlexProgrammer 9701

### IO-Link-Schnittstelle

IO-Link-Version	1.1
Geräteprofil	Smart Sensor Profile
IO-Link-Porttyp	Class A
Baud-Rate	38,4 kbaud (COM2)
Zykluszeit	≥ 8,4 ms
Prozessdatenlänge	128 bit
SIO-Mode	Ja
Prozessdaten (zyklisch)	Schaltzustand Signal Analogausgang 1 Signal Analogausgang 2 Temperatur Temperatureinheit Leitfähigkeit Konzentration Momentaner Messbereich

### IO-Link-Schnittstelle

Einstellbare Daten (azyklisch)	Messmodus Sensor Kalibration Medienkalibration Referenztemperatur Temperaturkompensation Parameter Schaltausgang
Dual Channel	Leitfähigkeit/Konzentration
Dual Channel 2	Temperatur
Dual Channel 3	Relais 1
Dual Channel 4	Relais 2

### Gehäuse

Bauform	FlexHousing, Ø80 mm Wandmontierte abgesetzte Version Rohrmontierte abgesetzte Version
Baugrösse	Siehe Abschnitt "Masszeichnungen"
Material	AISI 304 (1.4301)

### Cable (AFI5)

Kabellängen	10,0 m 5,0 m 2,5 m
Material	PUR
Temperatur	-40 ... 80 °C
Minimum bending radius	40 mm

### Elektrischer Anschluss

Steckverbindung (verfügbar für linke Seite)	M12-A, 5-Pin, Edelstahl M16x1.5, Kunststoff M16x1.5, Edelstahl M20x1.5, Kunststoff M20x1.5, Edelstahl
Steckverbindung (verfügbar für rechte Seite)	M16x1.5, Kunststoff M16x1.5, Edelstahl M20x1.5, Kunststoff M20x1.5, Edelstahl M12-A, 4-Pin, Edelstahl, 4 ... 20 mA Ausgangssignal M12-A, 8-Pin, Edelstahl, 4 ... 20 mA + Relaisausgang

### Speisung

Betriebsspannungsbereich	15 ... 35 V DC 18 ... 30 V DC , mit IO-Link
Stromaufnahme (ohne Last)	150 mA , max.
Hochlaufzeit	≤ 10 s , ohne DFON touchscreen ≤ 16 s , mit DFON touchscreen

### Werkseinstellungen

Ausgangsmodus	Leitfähigkeit
Leitfähigkeitsbereich 1	0 ... 200 mS/cm
Leitfähigkeitsbereich 2	0 ... 20 mS/cm
Leitfähigkeitsbereich 3	0 ... 2 mS/cm
Leitfähigkeitsbereich 4	0 ... 500 µS/cm
Temperaturausgang	0 ... 150 °C
Ausgangsdämpfung	0,00 s
Temperaturkompensation Bereich 1-4	2,00 % FSR/K

# AFI5 (2 x 4...20 mA, IO-Link)

AFI5-####.#0#6.1###

## Technische Daten

### Werkseinstellungen

Untere Signalbegrenzung des Ausgangs	3,70 mA
Obere Signalbegrenzung des Ausgangs	21,00 mA

### Konformität und Zulassungen

EMV	EN 61326-1
Hygiene	3-A (74-07) EHEDG EL Class I FDA (21 CFR 177.2415)
Sicherheit	cULus listed, E491206

## Betriebsbedingungen

Messbereich	Max. Messabweichung	Leitfähigkeit	Mediengruppe	Medium
0 ... 500 µS/cm	1,5 % FSR	7,5 µS/cm		Ultrareines Wasser
0 ... 1 mS/cm	1,0 % FSR	10 µS/cm	Wasser	Reines Wasser
0 ... 2 mS/cm	1,0 % FSR	20 µS/cm		Prozesswasser
0 ... 3 mS/cm	1,0 % FSR	30 µS/cm		Trinkwasser
0 ... 5 mS/cm	1,0 % FSR	50 µS/cm		Bier
0 ... 10 mS/cm	1,0 % FSR	100 µS/cm	Nahrungsmittel	Milch
0 ... 20 mS/cm	1,0 % FSR	200 µS/cm		Orangensaft
0 ... 30 mS/cm	1,0 % FSR	300 µS/cm		Apfelsaft
0 ... 50 mS/cm	1,0 % FSR	500 µS/cm		Phosphorsäure
0 ... 100 mS/cm	1,0 % FSR	1 mS/cm	Prozess	Chlorwasserstoffsäure
0 ... 200 mS/cm	1,0 % FSR	2 mS/cm		Natriumhydroxid
0 ... 300 mS/cm	1,0 % FSR	3 mS/cm		
0 ... 500 mS/cm	1,0 % FSR	5 mS/cm		
0 ... 1000 mS/cm	1,5 % FSR	15 mS/cm		



## Display

### Allgemeine Hinweise

Panel-Typ	Grafisches LCD-Display, FSTN
Anzeigebereich	-9999 ... 99999
Max. Ziffernhöhe	22 mm
Material	Polycarbonate

### Umgebungsbedingungen

Arbeitstemperaturbereich	-30 ... 80 °C
Temperaturbereich für optimale Lesbarkeit	-10 ... 70 °C
Schutzart (EN 60529)	IP 67 IP 69 K

### Eingangssignal

Eingangssignal vom Transmitter	Digital, 2-Wege-Kommunikation zwischen Transmitter und Display
Messzeit	≤ 1 s , max. 0,3 s , typ.

### Vom Benutzer konfigurierbare Daten

Fehler-/Warnanzeige	Individuell konfigurierbares Display und Hintergrundbeleuchtung in weiß, grün oder rot, dauerhaft leuchtend oder blinkend Konfigurierbar Grenzwerte über den Messbereich hinaus
Medienbeschreibung	Vom Kunden programmierbar z. B. "MILCH", "Wasser", "NaOH"
Messeinheit	µS/cm mS/cm % °C °F
Benutzerdefinierte Messeinheit	8 × 20 Pixel-Matrix

### Relais

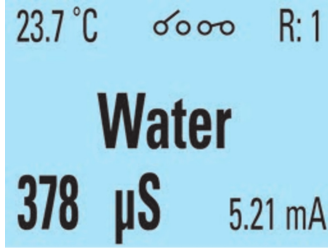
Kontakte	2 x Halbleiterrelais
Max. Laststrom	75 mA
Max. Schaltspannung	60 V

**Display**

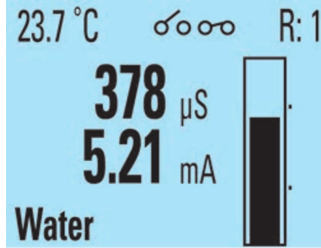
**Wählbare Displayansichten**



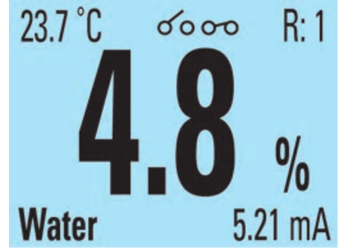
Leitfähigkeitwert mit Medium und Beiwerten



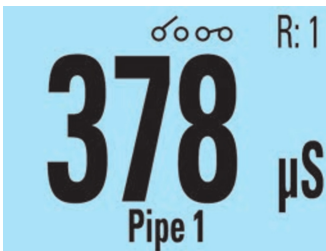
Medium mit Beiwerten



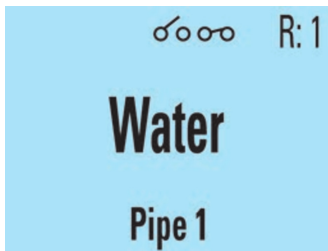
Balkendiagramm mit Beiwerten und Medium



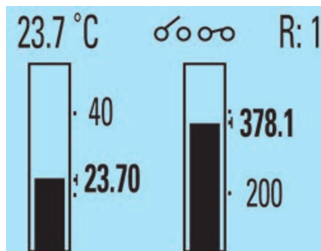
Konzentration mit Beiwerten und Medium



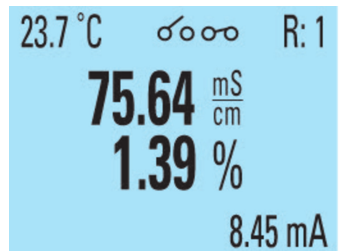
Leitfähigkeitwert mit Messstelle (TAG)



Medium mit Messstelle (TAG)



Balkendiagramm einschl. Temperatur



Leitfähigkeit- und Konzentrationswert



Weisser Hintergrund



Grüner Hintergrund



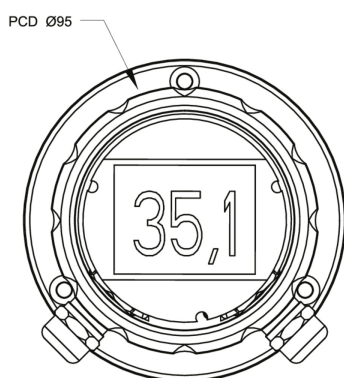
Roter Hintergrund



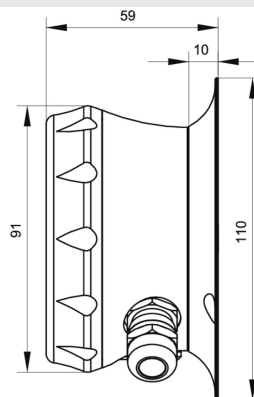
Beispielhafte Fehlermeldung

**Masszeichnungen (mm)**

**Gehäuse**



FlexHousing, Wandmontage, Vorderansicht



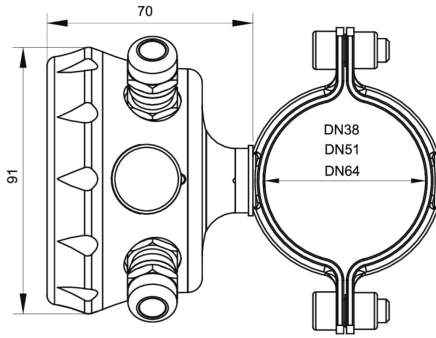
FlexHousing, Wandmontage, Seitenansicht



FlexHousing, Rohrmontage, Vorderansicht

**Masszeichnungen (mm)**

**Gehäuse**

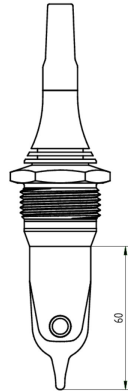


FlexHousing, Rohrmontage, Seitenansicht

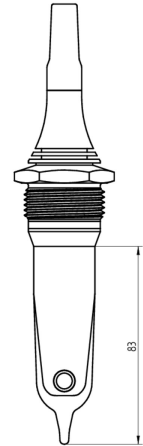
**Prozessanschluss**



G 1 A hygienerecht (BCID: A04), PEEK, 37 mm



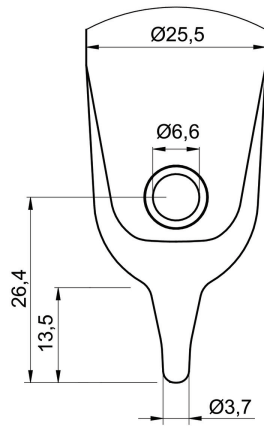
G 1 A hygienerecht (BCID: A04), PEEK, 60 mm



G 1 A hygienerecht (BCID: A04), PEEK, 83 mm

## Masszeichnungen (mm)

### Prozessanschluss



Fühlerspitze mit integriertem Pt100 Sensorelement

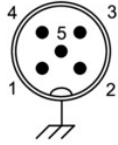


# AFI5 (2 x 4...20 mA, IO-Link)

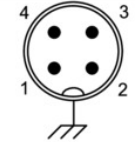
AFI5-####.#0#6.1###

## Elektrischer Anschluss

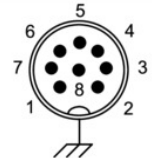
### M12-A, 5-Pin



### M12-A, 4-Pin



### M12-A, 8-Pin



### Linksseitiger Anschluss (Vorderansicht): M12-A, 5-Pin

Funktion	Anschlussbelegung		
+Vs	Speisung +	15 ... 35 V DC	1
GND (0 V)	Speisung -	15 ... 35 V DC	3
lout1+	Leitfähigkeit +	4 ... 20 mA	5
lout-	Leitfähigkeit -	4 ... 20 mA	2
IO-Link	IO-Link / SW		4

lout- ist intern als gemeinsamer Minusanschluss für Leitfähigkeit/Konzentration und Temperatur angeschlossen.

### Linksseitiger Anschluss (Vorderansicht): Kabelverschraubung

Funktion	Empfohlene Verkabelung		
+Vs	Speisung +	15 ... 35 V DC	BN
GND (0 V)	Speisung -	15 ... 35 V DC	BU
lout1+	Leitfähigkeit +	4 ... 20 mA	GY
lout-	Leitfähigkeit -	4 ... 20 mA	WH
IO-Link	IO-Link / SW		BK

lout- ist intern als gemeinsamer Minusanschluss für Leitfähigkeit/Konzentration und Temperatur angeschlossen.

### Rechtsseitiger Anschluss (Vorderansicht): M12-A, 4-Pin

Funktion	Anschlussbelegung		
lout2+	Temperatur +	4 ... 20 mA	4
lout-	Temperatur -	4 ... 20 mA	2
S1	Externer Eingang	n.c. / 24 V DC	1
S2	Externer Eingang	n.c. / 24 V DC	3

lout- ist intern als gemeinsamer Minusanschluss für Leitfähigkeit/Konzentration und Temperatur angeschlossen.

### Rechtsseitiger Anschluss (Vorderansicht): M12-A, 8-Pin

Funktion	Anschlussbelegung		
lout2+	Temperatur +	4 ... 20 mA	2
lout-	Temperatur -	4 ... 20 mA	7
S1	Externer Eingang	n.c. / 24 V DC	1
S2	Externer Eingang	n.c. / 24 V DC	8
R11	Relais 1		5
R12	Relais 1		6
R21	Relais 2		3
R22	Relais 2		4

lout- ist intern als gemeinsamer Minusanschluss für Leitfähigkeit/Konzentration und Temperatur angeschlossen.

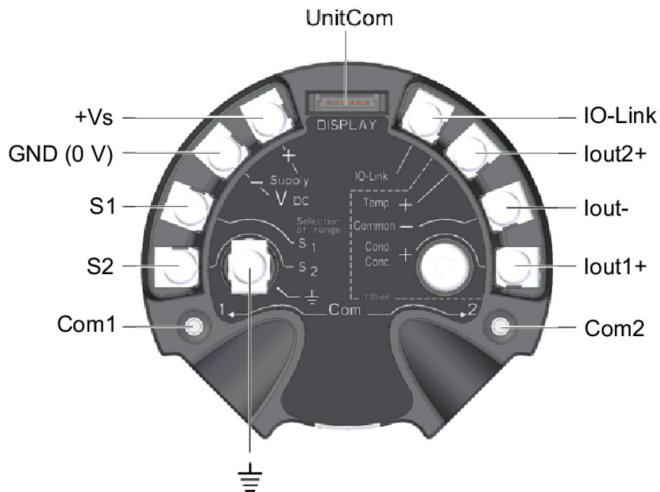
### Rechtsseitiger Anschluss (Vorderansicht): Kabelverschraubung

Funktion	Empfohlene Verkabelung		
lout2+	Temperatur +	4 ... 20 mA	BN
lout-	Temperatur -	4 ... 20 mA	BU
S1	Externer Eingang	n.c. / 24 V DC	WH
S2	Externer Eingang	n.c. / 24 V DC	RD
R11	Relais 1		GY
R12	Relais 1		PK
R21	Relais 2		GN
R22	Relais 2		YE

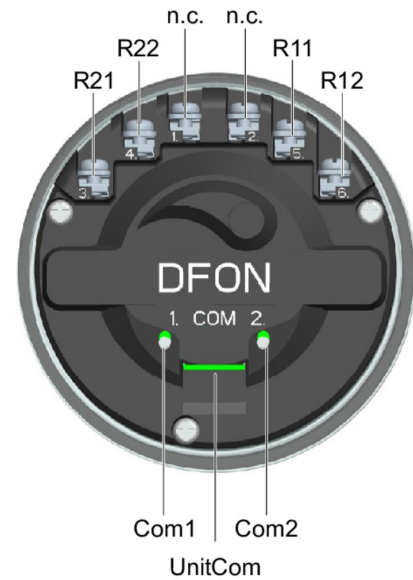
lout- ist intern als gemeinsamer Minusanschluss für Leitfähigkeit/Konzentration und Temperatur angeschlossen.

## Elektrischer Anschluss

### Anschlussbelegung Messumformer

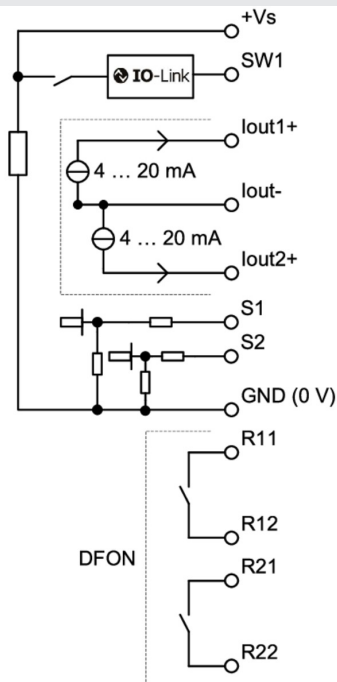


### Anschlussbelegung DFON-Display



Bei Verwendung geschirmter Kabel in Kombination mit Kabelverschraubungen muss der Kabelschirm mit dem Erdanschluss verbunden werden.

### Ersatzschaltbild





# AFI5 (2 x 4...20 mA, IO-Link)

AFI5-####.#0#6.1###

## Bestellangaben

Typenschlüssel - Konfigurationsmöglichkeiten siehe Website

	AFI	5	-	#	#	#	#	.	#	0	#	#	.	#	#	6	1
<b>Produkt</b>	AFI																
<b>Type</b>																	
Abgesetzte Version		5															
<b>Gehäuse</b>																	
Wandmontage																	A
Rohrmontage DN38																	C
Rohrmontage DN51																	D
Rohrmontage DN64																	E
<b>Elektrischer Anschluss</b>																	
2 x M16x1.5 Kabelverschraubung																	8
1 x M16x1.5 + 1 x M20x1.5 Kabelverschraubung																	A
2 x M20x1.5 Kabelverschraubung																	B
1 x M12-A, 5-pin + 1 x M12-A, 4-pin																	C
1 x M12-A, 5-pin + 1 x M12-A, 8-pin																	D
<b>Material für elektr. Anschluss</b>																	
Kunststoff																	1
Edelstahl, AISI 304 (1.4301)																	3
<b>Kabellänge (cm)</b>																	
Sensorkabel 250 cm																	1
Sensorkabel 500 cm																	2
Sensorkabel 1000 cm																	3
<b>Display</b>																	
Ohne Display																	1
With display, with activated relays																	4
<b>Sicherheit</b>																	
Standard																	0
<b>Konfiguration</b>																	
Keine Konfiguration																	0
Konfiguration des Messbereichs																	1
Konfiguration des Messbereichs + Display inkl. 2 Relais																	3
<b>Prozessanschluss</b>																	
G 1 A hygienerecht, PEEK, Länge: 37 mm. (A04)																	1
G 1 A hygienerecht, PEEK, Länge: 83 mm. (A04)																	2
G 1 A hygienerecht, PEEK, Länge: 60 mm. (A04)																	3
<b>Zulassungen</b>																	
Standard Zulassungen																	0
3-A / EHEDG																	1
3-A																	2
<b>Kalibrierzertifikat</b>																	
Ohne																	0
Kalibrierzertifikat, Leitfähigkeit (5 Punkte)																	1
Kalibrierzertifikat, Temperatur (3 Punkte)																	2
Kalibrierzertifikat, Leitfähigkeit (5 Punkte) und Temperatur (3 Punkte)																	3
<b>Ausgangssignal</b>																	
2 x 4...20 mA, IO-Link																	6

# AFI5 (2 x 4...20 mA, IO-Link)

AFI5-####.#0#6.1###

## Bestellangaben

Typenschlüssel - Konfigurationsmöglichkeiten siehe Website

AFI 5 - # # # # . # 0 # # . # # 6 1

### Version

IO-Link

1